






A propos

- En coton biologique plus écologique et plus éthique.
- Finitions soignées.
- No label : 100 % personnalisable à votre projet.

100% coton biologique. 7 surpiqûres sur le revers. Tours de tête S/M : 56cm ; L/XL : 58cm. Produit lavé après montage : les couleurs peuvent varier d'un produit à l'autre

 280 g/m² 

Tailles

 S/M - L/XL


Informations Complémentaires

Logistique

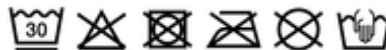
Pays d'origine

Code douanier

 25  100  CN - Chine

 65050090

Conditions de lavage



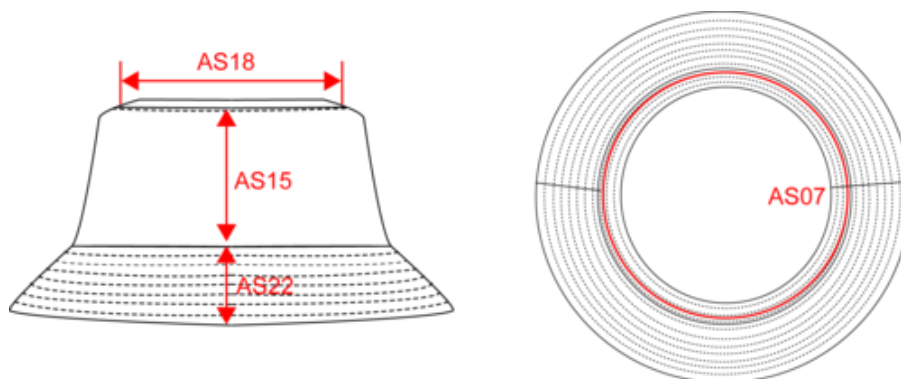
Couleurs

 Washed Almond Green
 Washed Aquamarine
 Washed black
 Washed Navy Blue
 Washed Organic Khaki
 Washed Petal Rose

Certifications



Dimensions (cm)



Mesures en cm	S/M	L/XL
AS07 - Circonférence totale	56.00	58.00
AS15 - Hauteur calotte chapeau devant	8.50	8.50
AS18 - Largeur de la partie du dessus du devant au dos	16.00	16.50
AS22 - Largeur bord	5.70	5.70

Informations Couleurs



Washed Almond Green
RVB : 137,142,125
Pantone C : 416C
Pantone TCX : 16-6008TCX



Washed Aquamarine
RVB : 147,168,187
Pantone C : 7542C
Pantone TCX : 15-4008TCX



Washed black
RVB : 43,39,42
Pantone C : Neutral Black
Pantone TCX : 19-4008TCX



Washed Navy Blue
RVB : 54,61,75
Pantone C : 432C
Pantone TCX : 19-4023TCX



Washed Organic Khaki
RVB : 85,89,77
Pantone C : 418C
Pantone TCX : 19-0312TCX



Washed Petal Rose
RVB : 192,150,147
Pantone C : 7612C
Pantone TCX : 15-1607TCX

Logistique



25



100

Sizes	Width (cm)	Height (cm)	Length (cm)	Net weight (kg)	Gross weight (kg)	Pieces/Box	Pieces/Bundle
S/M	40.00	40.00	60.00	7.80000	9.80000	100	0
L/XL	40.00	40.00	60.00	8.00000	10.00000	100	0